

DOOSAN

Pelles sur chenilles |
DX140LCR-5



Puissance max. : 115 CV
Poids opérationnel : 15,4 t
Capacité de godet max. : 0,76 m³



Doosan Group – Construire aujourd'hui le monde de demain

▣ Entrez dans la grande famille Doosan

Doosan Group a été créé en 1896. Son siège social est à Séoul (Corée du sud) et sa croissance est aujourd'hui l'une des plus rapides au monde.

- Avec plus de 40 000 employés dans 38 pays, Doosan est un acteur de premier plan dans les secteurs industriels du monde entier.
- Doosan est une des plus grandes entreprises mondiales dans le secteur du soutien aux infrastructures (ISB) avec 56 filiales et 3700 distributeurs dans le monde.

▣ Doosan Group – Un des plus grands constructeurs mondiaux



Doosan Engine

- N°2 mondial des moteurs diesel marins à régime moyen



Doosan Engineering & Construction

Leader et pionnier dans la construction de bâtiments résidentiels et publics, d'infrastructures et d'installations industrielles

- N° 1 mondial des équipements de traitement chimique



Doosan Heavy Industries & Construction

- N° 1 mondial des usines de dessalement
- N° 1 mondial des chaudières à récupération de chaleur
- N° 1 mondial des aciers moulés et des aciers d'outillage
- N° 3 mondial des vilebrequins



Doosan Infracore

- Un des 5 plus grands constructeurs mondiaux d'engins de chantier
- N° 1 mondial des chargeuses compactes
- N° 1 mondial des accessoires
- N° 1 mondial des compresseurs mobiles



▣ Doosan Infracore Construction Equipment

Constructeur d'engins de chantier depuis plus de 40 ans

Depuis plus de 40 ans, nous développons notre réseau global de production et de distribution afin de devenir l'un des premiers constructeurs mondiaux d'engins de chantier.

Un partenaire de confiance, à côté de chez vous

En tant que véritable groupe mondial, dans tous les sens du terme, nous possédons des sites de production partout dans le monde mais nous avons également créé des filiales de distribution et un réseau de concessionnaires agréés qui desservent les pays du monde entier.



Établissements Doosan en Europe

▣ Constructeur de machines... et fournisseur de solutions complètes !

Afin de garantir les valeurs résiduelles et de revente les plus élevées, nos professionnels service après-vente et pièces détachées sont à votre disposition pour maintenir les performances, l'efficacité et la fiabilité attendues de nos produits sur toute leur durée de vie.

▣ Vous trouverez auprès de votre concessionnaire toute une gamme de services conçus tout exprès pour vous !

Votre concessionnaire est un spécialiste qui s'assure que vous retiriez le plus grand bénéfice de nos solutions complètes. Pensez-y dès maintenant pour obtenir le maximum de votre matériel !



Accessoires Doosan



Pièces détachées d'origine



Extensions de garantie



Financement



Contrats d'entretien



Surveillance télématique



Outils de contrôle et de diagnostic



Dealer Locator

Europe

Select a country

City, Country

Search

Dealer locator

Advanced Services

- Articulated dump trucks
- Mini excavators
- Crawler Excavators
- Wheeled Excavators
- Wheel Loaders

▣ La gamme de produits Doosan : « Simplicity works »...



Tombereaux articulés



Chargeuses sur pneus



Pelles sur pneus



Mini-pelles



Pelles sur chenilles

Productivité et rendement énergétique accrus pour que vous fassiez plus de bénéfices

► Productivité élevée et coût d'exploitation réduit

Une machine qui produit davantage en consommant moins de carburant... et un poste de conduite plus confortable que jamais.

⊙ **Productivité** : forces d'arrachement exceptionnelles au godet et au balancier.

⊙ **Fiabilité** : les structures de flèche et de balancier puissantes, renforcées par des points d'articulation en acier forgé et des pièces de fonderie massives, forment un groupe de travail fait pour les applications les plus exigeantes. Vérins de flèche et de balancier de grand diamètre pour un fonctionnement puissant et souple. Axes et bagues de haute technologie.

⊙ **Sécurité** : caméra de recul, grands rétroviseurs latéraux, éclairage puissant, marchepieds et plateformes antidérapants. Rambardes de sécurité sur la tourelle.

⊙ **Applications spéciales** : les configurations à flèche articulée et lame de remblayage sont parfaitement adaptées aux applications spéciales. En outre, des patins en caoutchouc sont disponibles en option - idéal pour les applications urbaines nécessitant une faible détérioration du sol.



⊙ **Accessoires faciles à utiliser** : réglage du débit et de la pression des circuits hydrauliques auxiliaires directement depuis l'écran de contrôle. En outre, 10 pré-sélections sont disponibles pour enregistrer des réglages spécifiques.

☉ **Confort** : une des cabines les plus spacieuses du marché, des niveaux de bruit et de vibrations particulièrement bas et une visibilité panoramique exceptionnelle. Siège chauffant entièrement réglable à suspension pneumatique et climatisation à régulation automatique en équipement standard.

☉ **Facilité d'utilisation** : molette de navigation multifonction exclusive, 4 modes de travail et 4 modes de puissance, commandes proportionnelles, écran couleur interactif LCD TFT 7" (18 cm).

☉ **Puissance** : les nouveaux moteurs Perkins Phase IV développent une puissance exceptionnelle et un couple élevé à bas régime. Ils sont aussi particulièrement économiques car ils atteignent la conformité aux plus récentes normes antipollution sans utiliser de filtre à particules ni de processus de régénération consommateur de carburant.

☉ **Rendement énergétique exceptionnel** : la consommation du moteur Perkins est inférieure de 5 % à celle du modèle précédent. Un nouveau système de régulation électronique (Smart Power Control), combiné avec une fonction réglable d'arrêt automatique du moteur, permet de réduire encore la consommation de carburant de 5 % supplémentaires.

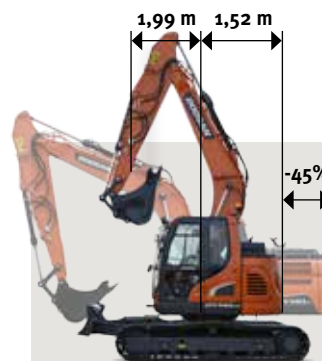
☉ **Ventilateur à embrayage électronique** : le régime du ventilateur est contrôlé par un embrayage hydraulique à régulation électronique. Les performances de refroidissement sont optimisées tandis que le ventilateur génère moins de bruit et consomme moins de carburant.

☉ **Filtration renforcée** : des filtres à haute performance protègent la machine de l'eau, de la poussière et des impuretés afin d'assurer une longévité et une valeur de revente optimales.

☉ **Facilité d'entretien** : accès facile à tous les composants. Données d'entretien consultables directement sur l'écran de contrôle interactif.



☉ **Châssis inférieur particulièrement durable** : galets supérieurs en acier forgé durci en profondeur, galets inférieurs à bain d'huile, barbotins en acier trempé, maillons de chenille en acier trempé durci en profondeur, axes étanches et graissés à vie.



Rayon d'orientation arrière réduit : Pour faciliter le travail en ville et dans les espaces exigus, le rayon d'orientation arrière a été réduit de 45 % et le rayon d'orientation avant a été réduit de 24 % par rapport au modèle DX140LC-5 classique. Le diamètre d'orientation minimum est de 3,51 m seulement.

Performances maximales et consommation minimale



■ Une puissance qui signifie productivité

La DX140LCR-5 accomplit les tâches les plus exigeantes avec une efficacité imperturbable. De manière fiable et constante, elle vous fait gagner du temps et de l'argent.

- La puissance de leur moteur est exploitée de manière encore plus efficace par un nouveau système hydraulique à haut débit qui assure à la fois confort, souplesse et précision
- Elles vous offrent des capacités de fouille, des capacités de levage et une force de traction plus élevées que jamais, pour produire davantage, jour après jour et année après année
- Et grâce à leur excellent rendement énergétique, vous réduirez à la fois vos coûts et votre impact sur l'environnement



GESTION OPTIMALE DE LA PUISSANCE

La DX140LCR-5 est équipée d'un moteur Perkins. Renommé pour son excellent rendement énergétique, sa fiabilité et sa longévité, ce moteur développe une puissance exceptionnelle et un couple élevé à bas régime. Il utilise un système d'injection à rampe commune combiné avec un turbocompresseur à clapet de décharge qui augmente la densité de l'air dans les cylindres et permet au moteur de développer plus de puissance.

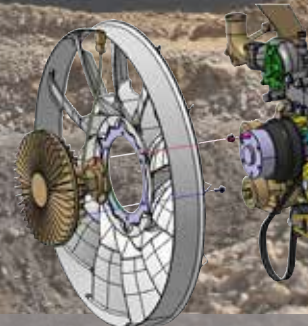
Le traitement de l'échappement, assuré par un réducteur catalytique sélectif (SCR) et un oxydeur catalytique (DOC), obtient des émissions conformes aux normes antipollution Phase IV sans recourir à un filtre à particules (DPF). En l'absence de filtre à particules, aucun processus de régénération n'est requis.



Si le moteur est le cœur de la pelle, le système e-EPOS en est le cerveau. Il assure une communication parfaitement synchronisée entre l'unité de contrôle électronique du moteur (ECU) et le système hydraulique. Une liaison CAN transmet un flux d'informations constant entre le moteur et le système hydraulique de sorte que la machine fournisse à tout instant exactement la puissance requise.

GESTION EFFICACE DU CARBURANT

- 4 modes de puissance moteur et 4 modes de travail au choix permettent d'obtenir des performances optimales en toutes situations
- Système SPC (Smart Power Control) : réduction du régime moteur et contrôle du couple des pompes dans les situations de faible charge afin d'améliorer le rendement énergétique et réduire les émissions
- Arrêt automatique du moteur : le moteur s'arrête automatiquement dès qu'il reste pendant un certain temps au ralenti
- Le contrôle électronique de la consommation de carburant optimise le rendement énergétique
- La fonction de ralenti automatique économise du carburant
- Contrôle Eco en temps réel : la jauge Eco informe l'opérateur en temps réel sur le rapport entre la consommation de carburant et les performances de la machine. En essayant de garder la jauge à barres au plus bas, l'opérateur peut apprendre par lui-même à économiser du carburant et travailler de manière plus efficace
- Le régime du ventilateur est contrôlé par un embrayage hydraulique à régulation électronique : les performances de refroidissement sont optimisées tandis que le ventilateur génère moins de bruit et consomme moins de carburant



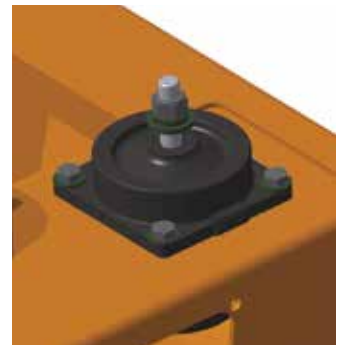
Turbocompresseur à clapet de décharge : le clapet de décharge contrôle la quantité de gaz d'échappement qui entraîne la turbine de sorte à réguler la pression de suralimentation et protéger le moteur. D'un côté, il rend le turbocompresseur plus réactif et augmente le couple à bas régime, et d'un autre côté, il réduit l'usure lorsque le moteur est peu chargé et fonctionne à haut régime. Le turbocompresseur augmente la densité de l'air dans les cylindrées. Le moteur développe plus de puissance et se montre moins sensible aux effets de l'altitude.

Ventilateur à régulation électronique : le régime du ventilateur est contrôlé par un embrayage hydraulique à régulation électronique. Les performances de refroidissement sont optimisées tandis que le ventilateur génère moins de bruit et consomme moins de carburant.

Efficacité et confort

▣ Le poste de travail idéal – conçu autour de l'opérateur

La DX140LCR-5 a été conçue de sorte à vous offrir les meilleures conditions de travail possibles. Sécurité garantie avec la luxueuse cabine pressurisée, homologuée ROPS (protection contre le retournement) aux normes ISO. Un siège chauffant à suspension pneumatique, entièrement réglable, vous accueille dans un intérieur clair et spacieux. Confortablement installé, vous disposez d'une visibilité dégagée sur le chantier tout autour de la machine. Plusieurs compartiments de rangement sont à portée de main. Le niveau de bruit et de vibrations remarquablement bas ainsi que la climatisation à régulation automatique garantissent de longues journées de travail sans fatigue.



Un confort de première classe

Les pelles sur chenilles Doosan sont équipées de moteurs de dernière génération qui consomment peu de carburant et répondent aux normes antipollution européennes Phase IV ainsi qu'à toutes les normes relatives aux émissions sonores.

Leur cabine parfaitement isolée des vibrations et du bruit offre un confort exceptionnel. L'air de ventilation est filtré afin que l'opérateur bénéficie d'un environnement de travail sain et agréable.

Pédale de translation rectiligne

Cet équipement facilite les déplacements en ligne droite lors du travail dans une pente ou de mouvements combinés répétitifs tels que flèche/balancier ou flèche/orientation.

Manipulateur et pédale double effet à commande proportionnelle
Pour un confort optimal de commande des accessoires, l'opérateur peut facilement sélectionner son mode de commande préféré à l'aide de l'écran interactif et commander l'accessoire avec la pédale ou les molettes intégrées aux manipulateurs (non disponible avec la configuration à flèche articulée).

Siège chauffant à suspension pneumatique (de série)

Outre ses nombreux réglages et son soutien lombaire, ce siège possède une suspension pneumatique qui absorbe les vibrations. Un contacteur

permet d'activer / désactiver le système de chauffage intégré au siège. Un compartiment de rangement est aménagé sous le siège, à portée de main.

Climatisation à régulation automatique

L'opérateur dispose de 5 modes de régulation du débit d'air tandis que le système ajuste automatiquement la température et le régime du ventilateur de sorte à maintenir la température choisie. Il peut également faire circuler l'air de la cabine en circuit fermé, si nécessaire.

Autoradio MP3/USB

Autoradio MP3/USB ou autoradio MP3/USB avec lecteur CD en option.

Espaces de rangement

La nouvelle cabine comporte de nombreux compartiments de rangement, dont un compartiment isotherme chaud/froid (contrôlé par la climatisation).

Silentblocs CabSus

La cabine est montée sur un nouveau système de suspension (silentblocs CabSus) qui absorbe les vibrations et amortit les secousses avec une remarquable efficacité. Ce système offre des performances bien supérieures à celles des silentblocs conventionnels.



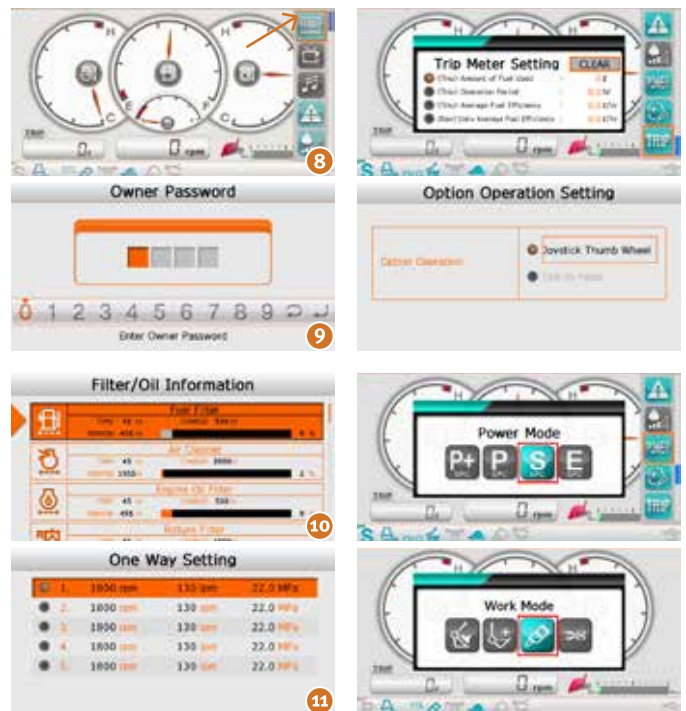
1. Grande vitre de toit
2. Pare-soleil
3. Compartiment de rangement pour lunettes de soleil
4. Poignée de pare-brise
5. Compartiment isotherme chaud / froid
6. L'ouverture de la vitre supérieure du pare-brise est assistée par des vérins à gaz pour un relevage facile et fiable. Le pare-brise comporte un pare-soleil intégré
7. Un capteur photosensible mesure l'énergie radiante du soleil et ajuste automatiquement la température de la cabine en conséquence
8. Visibilité accrue vers le bas du côté droit
9. Les manipulateurs et certains contacteurs sont intégrés aux consoles de commande réglables
10. Leviers séparés de réglage de la hauteur du siège et de l'inclinaison de l'assise
11. Pédale de commande du circuit hydraulique auxiliaire (simple effet et double effet)
12. Pédales droites à la forme ergonomique
13. Plancher spacieux, plat et facile à nettoyer
14. Contacteur d'arrêt d'urgence du moteur
15. Flèche articulée ou pédale de translation rectiligne

Maîtrise totale en toute simplicité

Obtenez la plus haute efficacité du bout des doigts

Les technologies de commande sophistiquées et simples d'utilisation ne sont qu'un des nombreux avantages de cette nouvelle génération de pelles. Grâce aux commandes ergonomiques et l'écran couleur interactif placé en pleine vue, vous disposez du contrôle total de la machine.

- Le nouvel écran multifonction TFT LCD 7" (18 cm) affiche toutes les informations techniques utiles de sorte qu'il suffit d'un coup d'œil pour contrôler les réglages et l'état de la machine.
- Les manipulateurs sensibles et précis ainsi que l'agencement clair et pratique des commandes permettent de travailler sans fatigue, avec souplesse, assurance et efficacité.
- La molette de navigation exclusive Doosan offre un contrôle facile et précis de toutes les fonctions de la machine.
- Le débit auxiliaire proportionnel garantit précision (que ce soit avec le manipulateur ou la pédale), souplesse et efficacité lors de l'utilisation d'accessoires hydrauliques.



Écran de contrôle couleur TFT LCD

Le nouvel écran 7" (18 cm) TFT (Thin-Film-Transistor) : une technologie qui améliore la qualité de l'image possède une intensité lumineuse réglable jour / nuit. Très facile d'utilisation, il donne accès à tous les réglages de la machine et à ses données d'entretien. Toute anomalie s'affiche clairement à l'écran, ce qui vous permet de travailler en toute sécurité et en toute confiance en bénéficiant à tout instant d'informations précises sur le fonctionnement de la machine. Vous pouvez contrôler l'intégralité des fonctions directement par l'écran ou par l'intermédiaire de la molette de navigation.

1. Consommation de carburant : instantanée, totale et moyenne quotidienne
2. Niveau de carburant
3. Niveau d'AdBlue®
4. Icône Eco : change de couleur selon les conditions d'utilisation (ralenti, normal, charge max.)
5. Jauge Eco : affiche le rendement énergétique moyen
6. Températures du liquide de refroidissement et de l'huile hydraulique
7. Icônes d'avertissement
8. Nouveau menu de raccourcis : à droite de l'écran, pour un accès rapide aux fonctions principales
9. En option : autorisation de démarrage par code d'accès
10. Informations sur les filtres / les huiles
11. Gestion des accessoires : l'opérateur peut enregistrer jusqu'à 10 réglages prédéfinis (débit et pression) correspondant à ses préférences pour l'utilisation de divers accessoires

Totalisateur partiel

Permet à l'opérateur de vérifier quotidiennement la consommation de carburant (ou sur une période souhaitée) directement depuis le panneau de commande.

Commande des circuits hydrauliques auxiliaires par le manipulateur ou la pédale

La commande d'un accessoire (cisaille ou marteau) par le manipulateur peut s'avérer fatigante à la longue, en utilisation intensive. C'est pourquoi, dans le souci du confort de l'opérateur, nous avons tenu à inclure la pédale double effet dans l'équipement standard. Elle est également fort utile pour les opérations nécessitant de la précision : l'opérateur commande l'accessoire avec la pédale et garde pendant ce temps la pleine maîtrise des mouvements du groupe de travail avec les manipulateurs.

Gestion dynamique de la puissance

- Sélection automatique de la gamme de vitesse de translation
- L'activation de la surpression hydraulique (Power Boost) augmente la puissance de fouille de 10 %
- Contacteur de décélération : une impulsion suffit pour ramener immédiatement le moteur à bas régime ou au ralenti
- Le ralenti automatique s'enclenche dès que les commandes restent inactives pendant plus de 4 secondes afin de réduire la consommation de carburant et le niveau sonore dans la cabine

4 modes de travail et 4 modes de puissance

Pour obtenir toute la puissance requise par l'application en cours tout en minimisant la consommation de carburant :

- Mode simple effet, mode double effet, mode excavation et mode levage
- Mode P+ (puissance plus), mode P (puissance), mode S (standard) et mode E (économie)



Simple et pratique : la molette de navigation exclusive Doosan permet de contrôler facilement et avec précision toutes les fonctions de la pelle.



1. Contacteur de surpression (Power Boost) et contacteur de décélération
2. Molette de commande proportionnelle des accessoires hydrauliques
3. Les manipulateurs à course courte permettent de contrôler tous les mouvements avec sûreté et précision
4. Molette de navigation exclusive Doosan
5. Commutateur de sélection automatique de la gamme de vitesses de translation
6. Feux de travail
7. Climatisation, ventilation et chauffage
8. Commande à distance de l'autoradio
9. Essuie-glaces
10. Prise 12 V

Votre sécurité, notre priorité : en équipement standard, feux de travail sur la cabine et la flèche, grands rétroviseurs latéraux et caméra de recul pour une visibilité et une sécurité maximales. Autres équipements de sécurité montés de série : marchepieds et plateformes antidérapants, prévention automatique de surchauffe, capteur de pression d'huile insuffisante, contacteur d'arrêt d'urgence moteur, contacteur de mode auxiliaire (permet de préserver la sécurité des mouvements hydrauliques en cas de défaillance de l'e-EPOS), dispositif d'avertissement de surcharge.



Caméra de recul



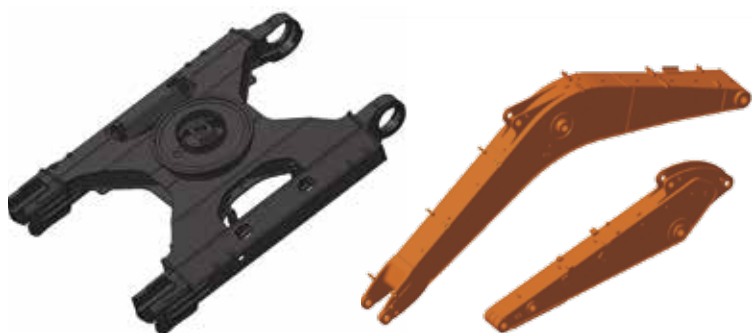
Larges rétroviseurs latéraux

La fiabilité : une tradition depuis toujours

▣ Conçues pour travailler dur et longtemps

Dans votre métier, vous devez pouvoir compter sur vos machines. C'est pourquoi, chez Doosan, nous utilisons des outils de conception et d'analyse hautement spécialisés afin de garantir à nos machines une robustesse et une longévité hors du commun. Nos matériaux et nos structures sont soumis à des tests particulièrement rigoureux de résistance et d'endurance dans des conditions extrêmes.

Et nous nous attachons à produire les machines les plus robustes du marché afin que votre coût d'exploitation soit le plus bas possible.



Châssis inférieur surdimensionné en X

Le châssis inférieur en X a été conçu par analyse des éléments finis et simulation tridimensionnelle par ordinateur afin de garantir une intégrité structurelle et une longévité maximales.

Châssis inférieur particulièrement durable

- Pour une fiabilité optimale à long terme, les chenilles sont constituées de maillons à axes étanches et graissés à vie
- La roue folle et le vérin tendeur forment un ensemble complet pour une longévité accrue et un entretien plus facile
- Les barbotins renforcés en fonte aciérée offrent une résistance à toute épreuve
- Les galets de chenille sont étanches et graissés à vie

Flèche et balancier renforcés

Nous utilisons l'analyse par éléments finis pour déterminer la meilleure répartition des contraintes sur l'ensemble de la structure de la flèche. Nous avons simultanément augmenté l'épaisseur des tôles afin de réduire la fatigue des éléments et accroître ainsi leur fiabilité et leur longévité.

Le balancier a été renforcé au niveau du pivot central et du pivot d'extrémité tandis que des barres soudées protègent sa face inférieure.

Filtration à hautes performances

- Filtres à carburant et décanteur : un filtre-décanteur à grande contenance et haute performance élimine l'humidité et la majorité des impuretés présentes dans le carburant diesel. Des préfiltres et deux filtres à carburant principaux (équipement standard) parachèvent la filtration afin que le carburant admis dans le système d'injection soit d'une propreté parfaite
- Filtre à air : le filtre à air pulsé de grande capacité élimine plus de 99% des particules en suspension dans l'air. Il réduit les risques de contamination du moteur et permet d'allonger la durée de service des cartouches filtrantes

Axes et bagues de haute technologie

Des bagues en métal fritté imprégné de lubrifiant sont utilisées au niveau des articulations de la flèche afin d'accroître la durée de vie des composants et allonger les intervalles de graissage. Les articulations du godet reçoivent des bagues EM. Leur surface interne présente un relief spécial et un revêtement auto-lubrifiant qui réduisent la friction et favorisent l'évacuation des corps étrangers. Des disques anti-usure en acier durci et des entretoises en polymère contribuent à accroître encore la longévité des articulations.



Lame de remblayage

Structure de la lame de remblayage robuste et renforcée :

- Grands angles de hauteur de levage et de profondeur de fouille pour s'adapter à tous les chantiers
- Grands points d'ancrage pour une durabilité maximale
- Large protection des vérins et des flexibles
- Anneaux de levage pour un transport en toute sécurité de la lame de remblayage
- Les patins d'appui ont été spécialement étudiés pour éviter les dommages aux surfaces sensibles

Entretien simplifié pour une disponibilité maximale

▣ Accessibilité totale et facilité d'entretien

Des entretiens espacés et rapidement effectués augmentent la disponibilité de votre pelle sur chantier. Les pelles Doosan sont conçues de sorte à faciliter et accélérer les entretiens courants. Vous pouvez compter en outre sur les techniciens spécialisés du réseau Doosan pour vous aider chaque fois que vous en aurez besoin. Doosan propose d'ailleurs un large choix de contrats de service parmi lesquels vous êtes sûr de trouver celui qu'il vous faut pour tirer le meilleur parti de votre machine. La disponibilité, la productivité et la valeur résiduelle sont ainsi toutes ensemble portées à leur maximum, ce qui fait de ces pelles un investissement des plus profitables.



Accessibilité totale pour des entretiens sans souci

- De grandes mains courantes, ainsi que des passerelles et des marchepieds antidérapants, permettent de circuler en toute sécurité sur le dessus de la tourelle
- Le capot du filtre de la climatisation est placé sur le côté de la cabine pour un accès facile. Il se verrouille avec la clé de contact
- Le coupe-batterie permet de déconnecter les batteries en un tour de main avant d'immobiliser la machine
- L'horamètre peut être contrôlé d'un coup d'œil en restant au niveau du sol
- Pour éviter les écoulements accidentels et faciliter les opérations d'entretien, les lignes de purge du préfiltre et du réservoir de carburant ont été munies de robinets de vidange
- Les capots supérieurs et les panneaux latéraux permettent d'accéder aisément aux composants du groupe moteur
- Pour simplifier les opérations d'entretien, tous les filtres (filtres à huile moteur, préfiltres et filtres à carburant, filtre de pilotage) ont été regroupés dans le compartiment des pompes

Intervalles d'entretien allongés

Les filtres à huile moteur et les filtres de retour hydrauliques retiennent plus de 99,5 % des impuretés, ce qui a permis d'allonger les intervalles de vidange de l'huile et de remplacement des filtres.

Réseau mondial Doosan

Grâce au réseau mondial Doosan de service après-vente et de distribution de pièces détachées, votre pelle Doosan peut être entretenue et réparée où qu'elle se trouve.

Fournisseur de solutions complètes

- Nos pelles sont équipées d'origine du système de surveillance télématique Doosan TMS. Il vous permet de contrôler à distance l'état, l'utilisation et la productivité de votre machine pour une totale tranquillité d'esprit
- Protection + : une extension de garantie qui couvre les pièces, le déplacement et la main-d'œuvre (contactez votre concessionnaire pour de plus amples informations)
- Contrats d'entretien : votre concessionnaire s'occupe des entretiens de votre machine aux intervalles prescrits
- Pièces détachées d'origine : fabriquées et contrôlées selon les mêmes exigences rigoureuses de qualité et de fiabilité que les composants originaux de votre machine

Réservoir d'AdBlue®

Contrôlé par l'ECU, il est pourvu de capteurs qui détectent un niveau insuffisant d'AdBlue® ou toute autre anomalie.

Points de graissage centralisés

Les points de graissage difficilement accessibles ont été centralisés à un emplacement commode pour faciliter les entretiens.



Coupe-batterie



Accès facile aux filtres



Réservoir d'AdBlue®



Horamètre
(lisible depuis le sol)

Caractéristiques techniques

➤ Moteur

Conçu pour des performances et un rendement énergétique exceptionnels, ce moteur Perkins Phase IV répond aux exigences des normes antipollution les plus récentes. C'est un moteur diesel 4 temps à refroidissement liquide qui utilise un système d'injection à très haute pression, un refroidisseur air/air de l'air d'admission, un système de régulation électronique, un turbocompresseur à clapet de décharge, un système de recirculation des gaz d'échappement (EGR) et un réducteur catalytique sélectif (SCR), mais pas de filtre à particules (DPF).

	DX140LCR-5
Modèle	Perkins 1204F
Nombre de cylindres	4
Puissance nominale à 2000 tr/min (SAE J1995)	85,9 kW (115 CV)
(SAE J1349)	81,6 kW (109 CV)
(ISO 9249)	81,6 kW (110 PS)
Couple max. à 1 400 tr/min	51 kgf/m
Ralenti - Régime max.	950 [±10] - 2060 [±25] tr/min
Cylindrée	4400 cm ³
Alésage × course	105 mm × 127 mm
Démarrateur	24 V × 4,5 kW
Batteries - Alternateur	2 × 12 V, 100 Ah - 24 V, 85 A
Filtre à air	Filtre à air à double cartouche

➤ Châssis inférieur

Construction extrêmement robuste. Matériaux durables de haute qualité. Tous les assemblages soudés sont réalisés de sorte à réduire les contraintes.

- Les galets de chenille sont étanches et graissés à vie
- Roues folles et barbotins dotés de joints flottants
- Tuiles de chenille à triple arête en alliage d'acier durci par induction
- Axes de maillon en acier trempé
- Tendeurs de chenille hydrauliques avec ressort amortisseur

➤ Nombre de galets et tuiles de chenille par côté

	DX140LCR-5
Galets supérieurs (tuiles standard)	1
Galets inférieurs	7
Nombre de maillons et tuiles par côté	46
Pas de maillon	171,5 mm
Longueur hors-tout aux chenilles	3755 mm

➤ Poids

	Largeur des tuiles (mm)	Poids opérationnel (t)	Pression au sol (kgf/cm ²)
Tuiles triple arête	600 (std)	15,4	0,39
	500	15,1	0,46
	700	15,5	0,34
Caoutchouc	500	15,1	0,46

➤ Poids des éléments

Élément	Unité	DX140LCR-5	Remarques
Tourelle sans groupe de travail	kg	7940	
Châssis inférieur	kg	5040	
Groupe de travail	kg	2380	
Contrepoids	kg	3400	
Flèche	mm / kg	4600/767	Avec les bagues
Flèche articulée	mm / kg	Élément supérieur : 3350/592 – Élément inférieur : 2000/384	Avec les bagues
Balanciers	mm / kg	2100/370 – 2500/414 – 3000/465	Avec les bagues

➤ Système hydraulique

L'e-EPOS (Electronic Power Optimising System) est le cerveau de la pelle. Il minimise la consommation de carburant et optimise l'efficacité du système hydraulique dans toutes les conditions de travail.

Afin d'harmoniser en permanence le fonctionnement du moteur avec celui de l'hydraulique, l'e-EPOS est relié à l'unité de contrôle électronique du moteur (ECU) par une ligne de transfert de données.

- Le système hydraulique permet de combiner les fonctions à volonté
- Deux gammes de vitesse de translation permettent soit un couple élevé, soit un déplacement rapide
- Système de pompes à détection de charge croisée pour économiser du carburant
- Mise au ralenti automatique
- 4 modes de travail et 4 modes de puissance
- Débit et pression des circuits hydrauliques auxiliaires réglables par l'écran de contrôle interactif
- Contrôle assisté par ordinateur du débit des pompes hydrauliques

➤ Pressions et débits

	DX140LCR-5
Pompes principales, type :	1 × pompe à pistons axiaux à débit variable en tandem
Débit max. à 2000 tr/min	2 × 114 l/min
Pompe de pilotage, type :	A engrenage
Débit max. à 2000 tr/min	30 l/min
Pressions de service :	
Power-boost	350 kg/cm ²
Translation	330 kg/cm ²
Orientation	275 kg/cm ²
Pilotage	40 kg/cm ²

➤ Vérins hydrauliques

Tiges et corps de vérins en acier haute résistance. Amortissements de fin de course sur tous les vérins pour un fonctionnement sans à-coups et une longévité accrue.

Cylindres	Quantité	Alésage × diamètre de la tige × course (mm)
Flèche monobloc	2	110 × 75 × 1103
Balancier	1	115 × 80 × 1108
Godet	1	100 × 70 × 900
Flèche articulée (élément inférieur)	2	110 × 75 × 965
Flèche articulée (élément supérieur)	1	140 × 85 × 720
Balancier (flèche articulée)	1	115 × 80 × 1068

➤ Système d'orientation

Entraînement par moteur à pistons axiaux et réducteur planétaire à 2 étages dans un bain d'huile

- Couronne d'orientation : roulement à une rangée de billes à contact oblique et engrenage interne en acier durci par induction
- Engrenage interne et pignon lubrifiés par bain de graisse

► Vitesse et couple d'orientation

DX140LCR-5	
Vitesse max.	9,9 tr/min
Couple max.	4800 kgf/m

➤ Traction

Chaque chenille est entraînée par un moteur indépendant à pistons axiaux, à couple élevé, avec réducteur planétaire. Deux leviers de commande avec pédales assurent direction, déplacement et contre-rotation avec réactivité et sans à-coups. Les bâtis de chenilles protègent les moteurs de translation, les freins et les réducteurs planétaires. Les freins multidisques immergés sont appliqués par ressorts et libérés par pression hydraulique.

► Vitesse et traction

DX140LCR-5	
Vitesse de pointe (gamme lente - gamme rapide)	2,8 - 4,7 km/h
Force de traction max.	16,4 t
Pente franchissable	35° / 70 %

➤ Contenances

DX140LCR-5	
Réservoir de carburant	210 l
Système de refroidissement (radiateur)	25 l
Réservoir d'AdBlue®	19 l
Réservoir d'huile hydraulique	130 l
Huile moteur	8 l
Moteur d'orientation	3 l
Moteurs de translation	2 x 2 l

➤ Cabine

Systèmes de climatisation et de chauffage intégrés pour un contrôle optimal de la température. Un ventilateur à régulation automatique alimente la cabine en air pressurisé et filtré, distribué dans la cabine par de nombreux événements. Le siège chauffant à suspension pneumatique comporte une ceinture de sécurité. Le siège et les consoles de commande se règlent indépendamment selon les préférences de l'opérateur.

► Niveaux sonores

DX140LCR-5	
Pression acoustique pondérée à la place de l'opérateur, LpAd (ISO 6396:2008)	73 dB(A)
Puissance sonore pondérée LwAd (2000/14/EC)	Déclarée : 100 dB(A) Mesurée : 98 dB(A)

Remarque : la valeur déclarée représente la somme de la valeur mesurée et de l'incertitude de mesure associée. Elle représente la limite supérieure de la valeur susceptible de se produire lors des mesures.

➤ Godets

Type de godet	Capacité SAE (m³)	Largeur (mm)		Poids (kg)	Flèche monobloc			Flèche articulée	
		Avec lames latérales	Sans lames latérales		Balancier 2,1 m	Balancier 2,5 m	Balancier 3,0 m	Balancier 2,1 m	Balancier 2,5 m
					Tuiles 600 mm	Tuiles 600 mm	Tuiles 800 mm	Tuiles 600 mm	Tuiles 800 mm
Usage normal (GP)	0,24	534	464	275	A	A	A	A	A
	0,39	820	736	341	A	A	A	A	A
	0,45	911	821	381	A	A	A	A	A
	0,51	991	907	393	A	A	A	A	B
	0,59	1081	997	413	A	A	A	A	A
	0,64	1167	1083	435	A	A	B	A	B
Usage intensif (HD)	0,76	1339	1255	484	A	B	C	C	C
	0,42	827	762	462	A	A	A	A	A
	0,49	913	848	497	A	A	A	A	A
0,54	981	916	517	A	A	A	A	A	

Type de godet	Capacité SAE (m³)	Largeur (mm)		Poids (kg)	Flèche monobloc		
		Avec lames latérales	Sans lames latérales		Balancier 2,1 m	Balancier 2,5 m	Balancier 3,0 m
					Tuiles en caoutchouc 500 mm	Tuiles en caoutchouc 500 mm	Tuiles en caoutchouc 500 mm
Usage normal (GP)	0,24	534	464	275	A	A	A
	0,39	820	736	341	A	A	A
	0,45	911	821	381	A	A	A
	0,51	991	907	393	A	A	B
	0,59	1081	997	413	A	A	A
	0,64	1167	1083	435	A	A	B
Usage intensif (HD)	0,76	1339	1255	484	B	C	C
	0,42	827	762	462	A	A	A
	0,49	913	848	497	A	A	A
0,54	981	916	517	A	A	A	

A : convient pour les matériaux d'une densité inférieure ou égale à 2100 kg/m³

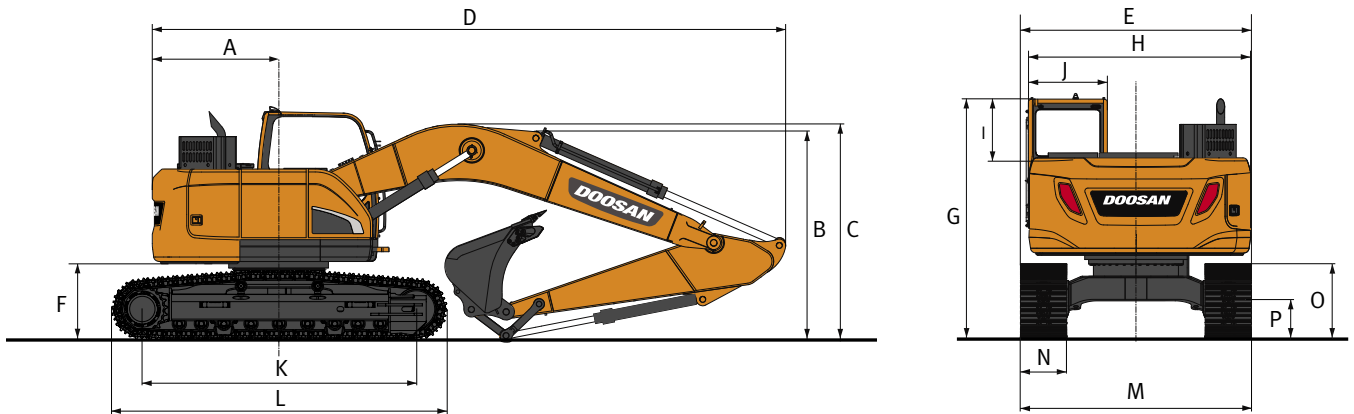
B : convient pour les matériaux d'une densité inférieure ou égale à 1800 kg/m³

C : convient pour les matériaux d'une densité inférieure ou égale à 1500 kg/m³

D : convient pour les matériaux d'une densité inférieure ou égale à 1200 kg/m³

Données conformes aux normes ISO 10567 et SAE J296, longueur du balancier sans attache rapide. A titre indicatif uniquement.

Dimensions



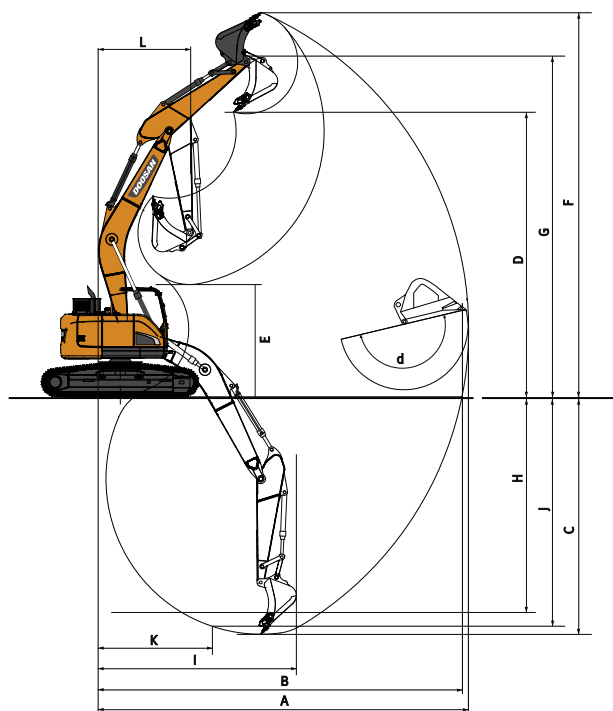
Dimensions

Longueur de la flèche - mm	Flèche monobloc			Flèche articulée	
	4600			4987 (3350 élém. inf. + 2000 élém. sup.)	
Longueur du balancier - mm	2100	2500	3000	2100	2500
Capacité du godet - m ³	0,51	0,45	0,39	0,51	0,45
A Rayon d'orientation arrière - mm	1525	1525	1525	1525	1525
B Hauteur de transport (à la flèche) - mm	2480	2635	3060	2615	2800
C Hauteur de transport (aux flexibles) - mm	2595	2770	3135	2990	3170
D Longueur de transport - mm	7365	7360	7320	7725	7650
E Largeur de transport (châssis inférieur standard) - mm	2590	2590	2590	2590	2590
F Garde au sol sous le contrepoids - mm	895	895	895	895	895
G Hauteur à la cabine - mm	2835	2835	2835	2835	2835
H Largeur de la tourelle - mm	2440	2440	2440	2440	2440
I Hauteur de la cabine au-dessus de la tourelle - mm	730	730	730	730	730
J Largeur de la cabine - mm	1020	1020	1020	1020	1020
K Entraxe barbotin / roue folle - mm	3035	3035	3035	3035	3035
L Longueur hors tout aux chenilles - mm	3755	3755	3755	3755	3755
M Largeur du châssis inférieur - mm	2590	2590	2590	2590	2590
N Largeur des tuiles - mm	600	600	600	600	600
O Hauteur aux chenilles - mm	795	795	795	795	795
P Garde au sol - mm	410	410	410	410	410

Forces d'arrachement (ISO)

Longueur de la flèche - mm	Flèche monobloc			Flèche articulée	
	4600			4987 (3350 élém. inf. + 2000 élém. sup.)	
Longueur du balancier - mm	2100	2500	3000	2100	2500
Capacité du godet - m ³	0,51	0,45	0,39	0,51	0,45
GODET (Pression normale / Power Boost) - t	9,1/9,7	9,1/9,7	9,1/9,7	9,1/9,7	9,1/9,7
BALANCIER (Pression normale / Power Boost) - t	7,2/7,7	6,2/6,5	5,6/6,0	7,2/7,7	6,2/6,5

Cinématique de travail







➔ Cinématique de travail

Longueur de la flèche - mm	Flèche monobloc			Flèche articulée	
	2100	2500	3000	4987 (3350 élém. inf. + 2000 élém. sup.)	
Longueur du balancier - mm	2100	2500	3000	2100	2500
Capacité du godet - m ³	0,51	0,45	0,39	0,51	0,45
A Portée de fouille max. - mm	7815	8285	8665	8260	8720
B Portée de fouille max. (au sol) - mm	7660	8140	8530	8115	8585
C Profondeur de fouille max. - mm	5085	5485	5985	5305	5735
D Hauteur de déversement max. - mm	6380	6855	7080	6580	7045
E Hauteur de déversement min. - mm	2890	2525	2120	3210	2865
F Hauteur d'attaque max. - mm	8760	9265	9470	8940	9445
G Hauteur max. au pivot de godet - mm	7600	8075	8300	7795	8265
H Profondeur de fouille max. (paroi verticale) - mm	3705	4490	4680	4120	4690
I Rayon max. (paroi verticale) - mm	5745	5605	5970	5870	5725
J Profondeur de fouille max. (fond plat 2440 mm) - mm	4780	5260	5765	5185	5625
K Rayon min. (fond plat 2440 mm) - mm	1995	2110	2040	910	910
L Rayon d'orientation min. - mm	1825	1995	2320	2610	2820
d Débattement du godet - °	174	174	174	174	174

➔ Godets Doosan

4 de plus. Plus de choix - Plus durables - Plus puissants - Plus performants !

Godet de terrassement usage normal	Godet de terrassement usage intensif	Godet d'extraction minière usage intensif	Godet d'extraction minière usage extrême
 <p>Le godet usage normal est destiné à l'excavation et au chargement de matériaux tendres à moyennement durs (c'est-à-dire des matériaux peu abrasifs tels que la terre végétale, la marne ou le charbon).</p>	 <p>Le godet usage intensif est conçu pour l'excavation de masse dans des matériaux compacts tels que l'argile dure, le calcaire concassé, le gravier et les sols contenant des pierres.</p>	 <p>Le godet usage intensif extraction minière est conçu pour une résistance optimale à long terme dans l'excavation de matériaux durs tels que les roches en vrac ou fracturées, l'argile dure et les pierres.</p>	 <p>Le godet usage extrême extraction minière est une version renforcée du godet usage intensif extraction minière. Il est conçu pour une résistance optimale à long terme dans l'excavation des matériaux les plus durs et les plus abrasifs.</p>

Capacités de levage

➤ Largeur de chenille standard : 2590 mm • Sans godet

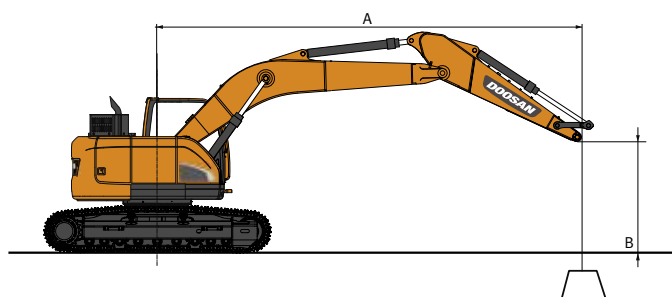
Unité : 1000 kg	A B	Configuration du châssis inférieur	1,5 m		3,0 m		4,5 m		6,0 m		A portée max.			
													A	
Flèche monobloc 4,60 m Balancier 2,5 m Tuiles 600 mm Contrepoids 3,4 t	7,5 m	Lame levée			3,80 *	3,80 *						2,74 *	2,74 *	3,63
		Sans lame			3,80 *	3,80 *						2,74 *	2,74 *	3,63
	6,0 m	Lame levée					3,67 *	3,67 *				2,17 *	2,17 *	5,42
		Sans lame					3,67 *	3,67 *				2,17 *	2,17 *	5,42
	4,5 m	Lame levée			3,98 *	3,98 *	4,26 *	4,18	3,20 *	2,64		2,01 *	2,01 *	6,40
		Sans lame			3,98 *	3,98 *	4,26 *	3,96	3,20 *	2,49		2,01 *	2,01 *	6,40
	3,0 m	Lame levée			7,25 *	7,25 *	5,27 *	3,98	4,31	2,58		2,00 *	2,00 *	6,91
		Sans lame			7,25 *	7,07	5,27 *	3,75	3,82	2,42		2,00 *	1,93	6,91
	1,5 m	Lame levée			8,30 *	6,74	6,38 *	3,74	4,2	2,48		2,11 *	1,95	7,07
		Sans lame			8,30 *	6,35	5,77	3,51	3,71	2,32		2,11 *	1,82	7,07
	0,0 m	Lame levée			7,16 *	6,45	6,31	3,57	4,11	2,4		2,37 *	1,98	6,90
		Sans lame			7,16 *	6,06	5,58	3,34	3,62	2,24		2,37 *	1,85	6,90
	-1,5 m	Lame levée	5,40 *	5,40 *	10,35 *	6,43	6,24	3,51	4,08	2,38		2,90 *	2,2	6,36
		Sans lame	5,40 *	5,40 *	10,35 *	6,04	5,51	3,28	3,59	2,22		2,90 *	2,06	6,36
	-3,0 m	Lame levée	9,21 *	9,21 *	8,79 *	6,54	6,00 *	3,56				4,22 *	2,82	5,37
		Sans lame	9,21 *	9,21 *	8,79 *	6,15	5,57	3,33				4,22 *	2,64	5,37

➤ Largeur de chenille standard : 2590 mm • Sans godet

Unité : 1000 kg	A B	Configuration du châssis inférieur	1,5 m		3,0 m		4,5 m		6,0 m		A portée max.			
													A	
Flèche monobloc 4,60 m Balancier 3,0 m Tuiles 700 mm Contrepoids 3,4 t	7,5 m	Lame levée										2,42 *	2,42 *	4,34
		Sans lame										2,42 *	2,42 *	4,34
	6,0 m	Lame levée					3,28 *	3,28 *				2,05 *	2,05 *	5,91
		Sans lame					3,28 *	3,28 *				2,05 *	2,05 *	5,91
	4,5 m	Lame levée					3,56 *	3,56 *	3,21 *	2,53		1,94 *	1,94 *	6,82
		Sans lame					3,56 *	3,56 *	3,21 *	2,56		1,94 *	1,94 *	6,82
	3,0 m	Lame levée			5,82 *	5,82 *	4,76 *	3,82	3,85	2,45		1,96 *	1,77	7,30
		Sans lame			5,82 *	5,82 *	4,76 *	3,86	3,89	2,47		1,96 *	1,79	7,30
	1,5 m	Lame levée			9,28 *	6,51	5,82	3,55	3,72	2,33		2,08 *	1,67	7,45
		Sans lame			9,28 *	6,58	5,89	3,59	3,76	2,36		2,08 *	1,69	7,45
	0,0 m	Lame levée			8,35 *	6,06	5,58	3,34	3,61	2,32		2,35 *	1,69	7,29
		Sans lame			8,35 *	6,14	5,65	3,38	3,65	2,26		2,35 *	1,71	7,29
	-1,5 m	Lame levée	5,20 *	5,20 *	10,13 *	5,96	5,47	3,25	3,56	2,18		2,86 *	1,85	6,79
		Sans lame	5,20 *	5,20 *	10,13 *	6,03	5,53	3,29	3,6	2,21		2,86 *	1,87	6,79
	-3,0 m	Lame levée	8,20 *	8,20 *	9,55 *	6,03	5,48	3,26				3,71	2,28	5,87
		Sans lame	8,20 *	8,20 *	9,55 *	6,1	5,55	3,3				3,75	2,31	5,87
-4,5 m	Lame levée			6,60 *	6,26						4,42 *	3,72	4,24	
	Sans lame			6,60 *	6,33						4,42 *	3,76	4,24	

➤ Largeur de chenille standard : 2590 mm • Sans godet

Unité : 1000 kg	A B	Configuration du châssis inférieur	1,5 m		3,0 m		4,5 m		6,0 m		A portée max.			
													A	
Flèche monobloc 4,60 m Balancier 2,5 m Tuiles 500 mm caoutchouc Contrepoids 3,4 t	7,5 m	Lame levée			3,80 *	3,80 *						2,74 *	2,74 *	3,63
		Sans lame			3,80 *	3,80 *						2,74 *	2,74 *	3,63
	6,0 m	Lame levée					3,67 *	3,67 *				2,17 *	2,17 *	5,42
		Sans lame					3,67 *	3,67 *				2,17 *	2,17 *	5,42
	4,5 m	Lame levée			3,98 *	3,98 *	4,26 *	3,89	3,20 *	2,45		2,01 *	2,01 *	6,40
		Sans lame			3,98 *	3,98 *	4,26 *	3,89	3,20 *	2,45		2,01 *	2,01 *	6,40
	3,0 m	Lame levée			7,25 *	7,25 *	5,27 *	3,91	4,23	2,53		2,00 *	2,00 *	6,91
		Sans lame			7,25 *	6,96	5,27 *	3,69	3,75	2,38		2,00 *	1,89	6,91
	1,5 m	Lame levée			8,30 *	6,63	6,38 *	3,67	4,13	2,43		2,11 *	1,91	7,07
		Sans lame			8,30 *	6,24	5,67	3,45	3,64	2,28		2,11 *	1,78	7,07
	0,0 m	Lame levée			7,16 *	6,34	6,2	3,5	4,04	2,35		2,37 *	1,94	6,90
		Sans lame			7,16 *	5,95	5,47	3,28	3,55	2,2		2,37 *	1,81	6,90
	-1,5 m	Lame levée	5,40 *	5,40 *	10,35 *	6,32	6,14	3,44	4,01	2,33		2,90 *	2,16	6,36
		Sans lame	5,40 *	5,40 *	10,35 *	5,92	5,41	3,22	3,53	2,18		2,90 *	2,02	6,36
	-3,0 m	Lame levée	9,21 *	9,21 *	8,79 *	6,43	6,00 *	3,49				4,22 *	2,77	5,37
		Sans lame	9,21 *	9,21 *	8,79 *	6,04	5,46	3,27				4,21	2,59	5,37



: capacité nominale sur l'avant
 : capacité nominale sur le côté ou sur 360°

- Les capacités de levage sont calculées selon la norme ISO 10567:2007(E).
- La charge est appliquée à l'extrémité du balancier.
- * = les capacités nominales repérées par (*) sont basées sur la capacité hydraulique.
- Les capacités nominales indiquées ne dépassent pas 75% de la charge de basculement ou 87% de la capacité hydraulique.
- Pour la capacité de levage avec un godet, déduisez le poids réel du godet des valeurs indiquées.
- Les configurations indiquées ne correspondent pas nécessairement à l'équipement standard de la machine.

Capacités de levage

➤ Largeur de chenille standard : 2590 mm • Sans godet

Unité : 1000 kg	A B	Configuration du châssis inférieur	1,5 m		3,0 m		4,5 m		6,0 m		A portée max.			
			⏏	⏏	⏏	⏏	⏏	⏏	⏏	⏏	⏏	⏏	A	
Flèche articulée 4,98 m Balancier 2,5 m Tuiles 600 mm Contrepoids 3,4 t	7,5 m	Lame levée			2,46 *	2,46 *						1,92 *	1,92 *	4,59
		Sans lame			2,46 *	2,46 *						1,92 *	1,92 *	4,59
	6,0 m	Lame levée			3,37 *	3,37 *	2,20 *	2,20 *				1,51 *	1,51 *	6,11
		Sans lame			3,37 *	3,37 *	2,20 *	2,20 *				1,51 *	1,51 *	6,11
	4,5 m	Lame levée			3,83 *	3,83 *	3,66 *	2,65				1,36 *	1,36 *	6,98
		Sans lame			3,83 *	3,83 *	3,66 *	2,49				1,36 *	1,36 *	6,98
	3,0 m	Lame levée			4,86 *	3,92	4,06 *	2,55				1,31 *	1,31 *	7,46
		Sans lame			4,86 *	3,7	3,82	2,4				1,31 *	1,31 *	7,46
	1,5 m	Lame levée			6,03 *	3,64	4,17	2,43	2,24 *	1,75		1,33 *	1,33 *	7,60
		Sans lame			5,72	3,42	3,69	2,28	2,24 *	1,63		1,33 *	1,33 *	7,60
	0,0 m	Lame levée			6,24	3,47	4,07	2,34				1,42 *	1,42 *	7,45
		Sans lame			5,51	3,24	3,59	2,18				1,42 *	1,42 *	7,45
	-1,5 m	Lame levée	7,43 *	6,28	6,17	3,41	4,03	2,31				1,62 *	1,62 *	6,96
		Sans lame	7,43 *	5,89	5,45	3,19	3,55	2,15				1,62 *	1,62 *	6,96
	-3,0 m	Lame levée	9,31 *	6,41	6,23	3,46	3,06 *	2,38				2,04 *	2,04 *	6,06
		Sans lame	9,31 *	6,01	5,51	3,24	3,06 *	2,22				2,04 *	2,04 *	6,06

➤ Largeur de chenille standard : 2590 mm • Sans godet

Unité : 1000 kg	A B	Configuration du châssis inférieur	3,0 m		4,5 m		6,0 m		7,5 m		A portée max.			
			⏏	⏏	⏏	⏏	⏏	⏏	⏏	⏏	⏏	A		
Flèche articulée 4,98 m Balancier 2,1 m Tuiles 600 mm Contrepoids 3,4 t	7,5 m	Lame levée									2,99 *	2,99 *	3,77	
		Sans lame									2,99 *	2,99 *	3,77	
	6,0 m	Lame levée			3,80 *	3,80 *						2,34 *	2,34 *	5,52
		Sans lame			3,80 *	3,80 *						2,34 *	2,34 *	5,52
	4,5 m	Lame levée	5,00 *	5,00 *	4,22 *	4,12	3,97 *	2,62				2,15 *	2,15 *	6,48
		Sans lame	5,00 *	5,00 *	4,22 *	3,89	3,89	2,46				2,15 *	2,15 *	6,48
	3,0 m	Lame levée			5,24 *	3,87	4,28	2,53				2,12 *	1,99	6,98
		Sans lame			5,24 *	3,65	3,8	2,38				2,12 *	1,86	6,98
	1,5 m	Lame levée			6,33 *	3,62	4,17	2,43				2,21 *	1,89	7,14
		Sans lame			5,68	3,39	3,68	2,27				2,21 *	1,76	7,14
	0,0 m	Lame levée			6,24	3,47	4,08	2,35				2,44 *	1,92	6,97
		Sans lame			5,52	3,25	3,6	2,2				2,44 *	1,79	6,97
	-1,5 m	Lame levée	8,60 *	6,37	6,21	3,45	4,07	2,34				2,91 *	2,14	6,45
		Sans lame	8,60 *	5,98	5,49	3,23	3,59	2,19				2,91 *	2	6,45
	-3,0 m	Lame levée			6,11 *	3,53						4,08 *	2,73	5,47
		Sans lame			5,58	3,3						4,08 *	2,56	5,47

➤ Largeur de chenille standard : 2590 mm • Sans godet

Unité : 1000 kg	A B	Configuration du châssis inférieur	3,0 m		4,5 m		6,0 m		7,5 m		A portée max.			
			⏏	⏏	⏏	⏏	⏏	⏏	⏏	⏏	⏏	A		
Flèche articulée 4,98 m Balancier 2,5 m Tuiles 500 mm caoutchouc Contrepoids 3,4 t	7,5 m	Lame levée			2,46 *	2,46 *						1,92 *	1,92 *	4,59
		Sans lame			2,46 *	2,46 *						1,92 *	1,92 *	4,59
	6,0 m	Lame levée			3,37 *	3,37 *	2,20 *	2,20 *				1,51 *	1,51 *	6,11
		Sans lame			3,37 *	3,37 *	2,20 *	2,20 *				1,51 *	1,51 *	6,11
	4,5 m	Lame levée			3,83 *	3,83 *	3,66 *	2,6				1,36 *	1,36 *	6,98
		Sans lame			3,83 *	3,83 *	3,66 *	2,45				1,36 *	1,36 *	6,98
	3,0 m	Lame levée			4,86 *	3,85	4,06 *	2,5				1,31 *	1,31 *	7,46
		Sans lame			4,86 *	3,63	3,75	2,35				1,31 *	1,31 *	7,46
	1,5 m	Lame levée			6,03 *	3,57	4,09	2,38	2,24 *	1,71		1,33 *	1,33 *	7,60
		Sans lame			5,6	3,36	3,61	2,23	2,24 *	1,59		1,33 *	1,33 *	7,60
	0,0 m	Lame levée			6,12	3,39	3,99	2,29				1,42 *	1,42 *	7,45
		Sans lame			5,4	3,18	3,51	2,14				1,42 *	1,42 *	7,45
	-1,5 m	Lame levée	7,43 *	6,15	6,05	3,34	3,96	2,26				1,62 *	1,62 *	6,96
		Sans lame	7,43 *	5,77	5,34	3,13	3,48	2,11				1,62 *	1,62 *	6,96
	-3,0 m	Lame levée	9,31 *	6,28	6,11	3,39	3,06 *	2,33				2,04 *	2,04 *	6,06
		Sans lame	9,31 *	5,9	5,39	3,17	3,06 *	2,18				2,04 *	2,04 *	6,06

Équipement standard et options

➤ Moteur

Moteur diesel Perkins 1204F à refroidissement liquide, conforme Phase IV, avec turbocompresseur à clapet de décharge, refroidisseur air/air de l'air d'admission, systèmes SCR, EGR et DOC	●
Mise au ralenti automatique	●
Arrêt moteur automatique	●
Sans DPF	●

➤ Système hydraulique

Régénération du débit de flèche et de balancier	●
Clapets antirebond d'orientation	●
Orifices libres (distributeur)	●
Surpression hydraulique (Power Boost) commandée par contacteur au manipulateur	●
Technologie Smart Power Control (SPC)	●
Circuit auxiliaire pour marteau hydraulique	●
Vérins à amortissements de fin de course et joints antipollution	●
Réglages du débit et de la pression des circuits hydrauliques auxiliaires par l'écran de contrôle interactif	●

➤ Cabine et poste de conduite

Cabine pressurisée et insonorisée, suspension sur silentblochs CabSus	●
Siège chauffant à suspension pneumatique, entièrement réglable, avec appuie-tête et accoudoirs réglables	●
Climatisation à régulation automatique	●
Pare-brise avec vitre supérieure relevable, pare-soleil intégré et vitre inférieure amovible	●
Vitre coulissante côté gauche	●
Essuie-glaces à fonction intermittente (vitrines supérieure et inférieure du pare-brise)	●
Visière antipluie	●
Contacteur de dégivrage de la vitre arrière	●
Manipulateurs PPC réglables pour la commande de la flèche, du balancier, du godet et de l'orientation	●
Commande des circuits hydrauliques auxiliaires par les contacteurs intégrés aux manipulateurs ou la pédale au plancher	●
Leviers de direction avec pédales	●
Molette de navigation	●
Ecran couleur interactif LCD TFT 7" (18 cm)	●
Système de gestion des accessoires	●
Molette de réglage du régime moteur	●
Sélection automatique de la gamme de vitesse de translation	●
4 modes de travail et 4 modes de puissance moteur	●
Avertisseur sonore électrique	●
Allume-cigare	●
Plafonnier	●
Porte-gobelet	●
Nombreux espaces de rangement (+ porte-document sous le siège)	●
Compartment de rangement (outillage, etc.)	●
Compartment isotherme chaud / froid	●
Plancher spacieux, plat et facile à nettoyer	●
Clé unique	●
Protection antivol	●
Prise de courant auxiliaire 12 V	●
Prise de connexion pour ordinateur portable	●
Commande marche / arrêt de l'autoradio à distance	●
Haut-parleurs et prises pour autoradio	●
Autoradio MP3/USB ou autoradio MP3/USB avec lecteur CD	○

➤ Sécurité

Structure de protection contre le retournement (ROPS)	●
Clapets de sécurité de charge sur les vérins de flèche et de balancier	●
Dispositif d'avertissement de surcharge	●
Marchepieds antidérapants et grandes rambardes sur la tourelle	●
Gyrophare	●
Caméra de recul	●
Passerelles métalliques perforées antidérapantes	●
Levier de blocage de sécurité des fonctions hydrauliques	●
Vitrines en verre de sécurité	●
Marteau de bris de vitre pour sortie d'urgence	●
Rétroviseurs gauche et droit	●
Bouchon de réservoir et capots verrouillables	●
Coupe-batterie	●
Système d'interdiction de redémarrage du moteur	●
Frein de stationnement	●
Feux de travail (2 sur l'avant de la tourelle, 4 sur l'avant de la cabine, 2 sur l'arrière de la cabine, 2 sur la flèche et 1 sur le contrepoids)	●
Contacteur d'arrêt d'urgence du moteur et contacteur de contrôle des pompes hydrauliques	●
Cabine FOGS (structure de protection contre la chute d'objets) : grilles de pare-brise et de toit (ISO 10262)	○
Grilles de pare-brise (vitrines supérieure et inférieure)	○

➤ Autres

Flèche : 4600 mm avec balancier 2500 mm – Contrepoids 3400 kg	●
Système de surveillance télématique "CORE TMS"	●
Pompe de remplissage de carburant à arrêt automatique	●
Filtre à air à double cartouche	●
Préfiltre à carburant avec décanteur et capteur de présence d'eau	●

Grillage antipoussière de protection du radiateur / du refroidisseur hydraulique	●
Fonction d'autodiagnostic	●
Alternateur (24 V, 85 A) - Batteries (2 x 12 V, 100 Ah)	●
Entraînement hydrostatique à 2 gammes de vitesse avec sélection de gamme automatique	●
Points de graissage de la couronne d'orientation et du groupe de travail centralisés à un emplacement commode	●
Carénages de protection des feux de travail	●
Balanciers : flèche monobloc : 2100 mm ou 3000 mm	○
Balancier : flèche articulée : 2100 mm ou 2500 mm	○
Flèches : flèche articulée 4987 mm	○
Godets Doosan : une gamme complète de godets usage normal (GP), usage intensif (HD) et roche	○
Marteaux hydrauliques Doosan et attaches rapides Doosan	○
Circuits hydrauliques auxiliaires pour cisaille de démolition, attache rapide, benne preneuse et interface pivotante/basculante	○
Filtre supplémentaire dans le circuit de marteau hydraulique	○
Pédale de translation rectiligne (non disponible avec la flèche articulée)	○
Huile hydraulique biodégradable	○
Système de graissage automatique	○

➤ Châssis inférieur

Tendeurs de chenille hydrauliques	●
Guides de chenille standard	●
Maillons de chenille à axes étanches et graissés à vie	●
Tuiles de 600 mm à triple arête	●
Tuiles de 500 ou 700 mm à triple arête	○
Tuiles en caoutchouc de 500 mm	○
Lame de remblayage (largeur : 2490 mm avec tuiles 500 mm)	○
Lame de remblayage (largeur : 2590 mm avec tuiles 600 mm)	○
Lame de remblayage (largeur : 2690 mm avec tuiles 700 mm)	○

Standard : ●
Option : ○



Lame de remblayage



Patins en caoutchouc



Pédale de translation rectiligne



Flèche articulée



Godets Doosan



Marteaux hydrauliques Doosan et attaches rapides Doosan

Certains équipements en option peuvent être inclus dans l'équipement standard sur certains marchés ou ne pas être disponibles sur d'autres. Veuillez contacter votre concessionnaire DOOSAN pour obtenir de plus amples informations sur la disponibilité des options ou adapter votre machine à une application particulière.



Système de surveillance télématique Doosan « CORE TMS » : le système « CORE TMS » est une technologie de télécommunication qui envoie, reçoit et enregistre des informations concernant les machines de votre flotte. Il offre deux modes de communication (GSM et satellite) pour accéder à de nombreuses informations telles que le nombre d'heures d'utilisation, le rendement énergétique, la localisation, les codes d'erreur et les rapports périodiques d'état.

SIMPLICITY WORKS

WHEN IT COMES TO DOOSAN...

