



**D 300 AM
D 300 AMG**

**D 250 AHG
D 250 AHGA
D 350 AHG
D 400 AHG**



www.ausa.com

AUSA Center, S.L.U. ● Ctra. de Vic, Km 2.8 - P.O.B. 194, 08243 Manresa - BARCELONA (ESPAÑA) Tel.: +34 93 874 73 11 E-mail: ausa@ausa.com

ISO 9001 ISO 14001



(Sede central AUSA-Manresa)

AUSA Madrid ● Pol. Ind. Coslada-Marconi 15-17, 28823 Coslada - MADRID (ESPAÑA) Tel.: +34 91 669 00 06 E-mail: ausa.madrid@ausa.com

AUSA France ● Z. I. Saint Charles-Rue de Zürich, 66000 PERPIGNAN (FRANCE) Tel.: +33 (0) 4 68 54 38 97 E-mail: ausa.france@ausa.com

AUSA Verkauf & Service Deutschland ● Heinrich - Welken Straße 5, 59069 HAMM - RHYERN (GERMANY) Tel.: +49 (0) 2385-9359362 E-mail: ausa.deutschland@ausa.com

BEIJING Rep. Office ● Address Room 527, HengXiang Building, Tuanjiehu Nanli, Chaoyang District. - Beijing 100026 CHINA
Tel: 86-10-8597 1983 - Fax: 86-10-8597 1993 - E-mail: ausa.china@ausa.com

AUSA UK ● Sales: 07970639988 E-mail: ausa.uk@ausa.com

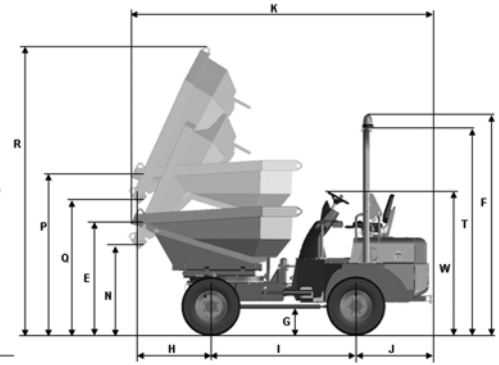
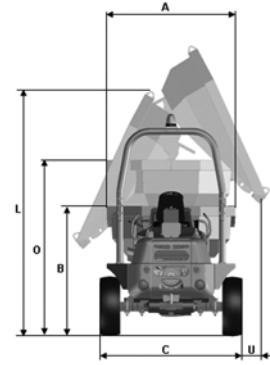
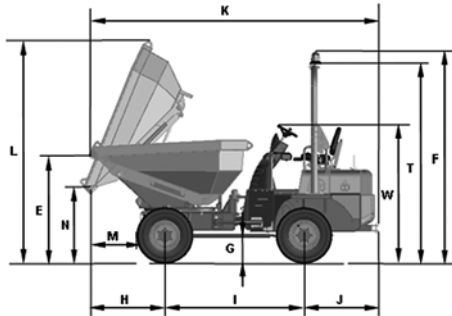
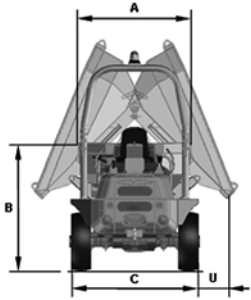
AUSA Northamerica Corp. ● E-mail: ausa.corp@ausa.com



D 300 AM _3.000 kg
D 300 AMG _3.000 kg
D 250 AHG _2.500 kg
D 250 AHGA _2.500 kg
D 350 AHG _3.500 kg
D 400 AHG _4.000 kg



DIMENSIONS (mm)	D 300 AM	D 300 AMG	D 250 AHG	D 250 AHGA	D 350 AHG	D 400 AHG
A	1873	1852	1503	1695	1852	1866
B	1668	1740	1694	1700	1740	1838
C	1858	1858	1690	1875	1858	1858
E	1487	1506	1500	1540	1506	1590
F	2956	2956	2915	2924	2956	2956
G	398	398	347	363	395	395
H	770	1024	1050	980	1024	1200
I	1932	1932	1920	1920	1932	1950
J	1025	1025	1025	995	1025	1007
K	3792	4120	3975	4000	4120	4353
L	2626	3105	3070	3230	3105	3150
M	330	590	660	590	590	766
N	775	1035	1050	1250	1035	860
T	2770	2770	2705	2705	2770	2770
U	-	327	389	250	327	502
W	1940	1940	1909	1909	1940	1940
X	-	-	-	2300	-	-
Y	-	-	-	2140	-	-
Z	-	-	-	1850	-	-
AA	-	-	-	3830	-	-



D 250 AHGA

CARACTERISTIQUES TECHNIQUES

		D 300 AM	D 300 AMG	D 250 AHG	50 AHGA	D 350 AHG	D 400 AHG
Capacité de charge (Kg)		3000		2500		3500	4000
Système de déchargement		Hydraulique frontal	Hydraulique à 180°		Hydraulique à hauteur	Hydraulique à 180°	
Châssis		Articulé et oscillant					
Capacité de la benne (l)	Eau	1325	1050	818	817	1050	1350
	A ras bord	1590	1726	1200	1246	1726	2163
	En dôme	2067	2737	1910	2063	2737	2941
Moteur	Diesel	Kubota V2203			Kubota V2203		Kubota V2403M
	Puissance s/SAE J 1995 (KW/CV)	32.7 / 44.46 (2600r.pm)			32.7 / 44.46 (2600r.pm)		36.5 / 49.6 (2600 rpm)
	Nombre de cylindres	4					
	Refroidissement	Eau					
Traction		4 x 4 permanente					
Transmission		Boîte à vitesses mécanique. 3 vitesses avant et 1 arrière. Ponts avec réducteurs hépicioïdaux à la sortie du différentiel			Hydrostatique à 2 vitesses. Inverseur de vitesse électrique. Ponts avec réducteurs hépicioïdaux à la sortie du différentiel.		
	Démarrage	Electrique					
Vitesse maximale (Km/h)		22		20		21	
Poids à vide (Kg)		2540	2710	2650	2960	2780	2830
Déclivité maximale (à pleine charge)		48%		70 %		54%	49%
Circuit hydraulique		Pompe à engrenage de 12 cc. Pression de travail 180 bar					
Pneus	Avant	11.5/80-15.3 (14 PR)		10.0/75-15.3		11.5/80-15.3 (14 PR)	
	Arrière	11.5/80-15.3 (14 PR)		10.0/75-15.3		11.5/80-15.3 (14 PR)	
Rayon de braquage extérieur (mm)		4680		4225	4330	4680	4720
Direction		Hydraulique Pression de travail 110 bar					
Capacité du réservoir (l)	Carburant	44					
	Hydraulique	40					
Frein de service		Étanches à disques multiples en bain d'huile Actionnement hydraulique					
Frein de stationnement		Étanches à disques multiples en bain d'huile Actionnement hydraulique					

EQUIPEMENT DE SERIE

Arceau protecteur rabattable ROPS
Système anti-vandalisme
Siège ergonomique
Ceinture de sécurité
Gyrophare
Avertisseur sonore de marche arrière

EQUIPEMENT OPTIONNEL

Eclairage routier