

DONNÉES TECHNIQUES

POIDS :

Poids opérationnel version canopy	3 825 kg
Poids opérationnel version cabine	4 015 kg
Volume du godet standard	0,12 m ³
Largeur du godet standard	550 mm

MOTEUR AVEC FILTRE À PARTICULES :

Constructeur	YANMAR
Type	4TNV88-ZSTB
Cylindrée	2189 cm ³
Puissance nominale	35,10 chevaux - 26 KW - 2 200 tr/min
Couple maxi	144,9 Nm
Norme moteur	3 A
Consommation	7,29 l/h
Consommation spécifique	232 g/kWh

SYSTÈME HYDRAULIQUE :

Pompe	2 à débit variable
Pression de fonctionnement maxi P1	240 bars
P2	240 bars
P3	206 bars
P4	34 bars
Débit d'huile hydraulique P1	41,8 l/min
P2	41,8 l/min
P3	23,5 l/min
P4	9,9 l/min
Débit ligne auxiliaire primaire	74 l/min

CHÂSSIS :

Type de voie	Fixe
Largeur hors tout	1 740 mm
Longueur chenilles	2 105 mm
Largeur chenilles	350 mm
Galets (par côté)	4
Type de structure	X
Franchissement	30 Degrés
Garde au sol	295 mm
Pression au sol (canopy/cabine)	301 / 316 g/cm ²
Pente maxi admissible	58 %

CONFORT ET SÉCURITÉ :

Siège	Réglable, inclinable, anti-déchirure
Emission sonore / pression sonore	96 dB (LWA)
Certification	ROPS / TOPS / FOPS

CONTENANCES :

Réservoir carburant	70 Litres
Réservoir hydraulique	41 Litres
Circuit hydraulique	74 Litres

PERFORMANCES OPÉRATIONNELLES :

Déport angle droit/gauche	57 / 77 Degrés
Profondeur maxi d'excavation	3 465 mm
Hauteur maxi de déchargement	3 825 mm
Hauteur maxi d'excavation	5 425 mm
Force de cavage godet	3 140 kg
Force de cavage balancier	1 866 kg
Force de traction	39,4 kN
Vitesse de translation	2,9 / 5,3 km/h
Vitesse de rotation tourelle	9,6 tr/mn



AVANTAGES

STABILITE :

Contrepoids adapté offrant une très grande stabilité
Centre de gravité abaissé
Capacité de levage
Lame longue

PRODUCTIVITE :

Souplesse et précision des mouvements
Puissance / Rapidité
Porte outil polyvalent
Décélération automatique
Pompe de remplissage carburant

FIABILITE :

Flexibles externes avec gaines anti-jet et ressort à spirale pour les lignes auxiliaires
Flexibles internes protégés contre les frictions
Contrepoids fonte enveloppant, permettant la protection du capot moteur
Clapets de sécurité sur vérin de Flèche et Balancier

ERGONOMIE / CONFORT :

2 phares avant de cabine
Cabine spacieuse offrant une très grande visibilité
Siège suspendu avec réglages multi-positions et appui-tête.
Vérin avec ralentisseur de fin de course
Radio et prise mp3 en version cabine

ENTRETIEN / ACCESSIBILITE :

Cabine ou canopy basculant
Accessibilité du moteur
Coffres et capots avec serrures
Lot de bord et outillage

DIMENSIONS

Cabine ou canopy avec chenilles en caoutchouc - Unités : mm

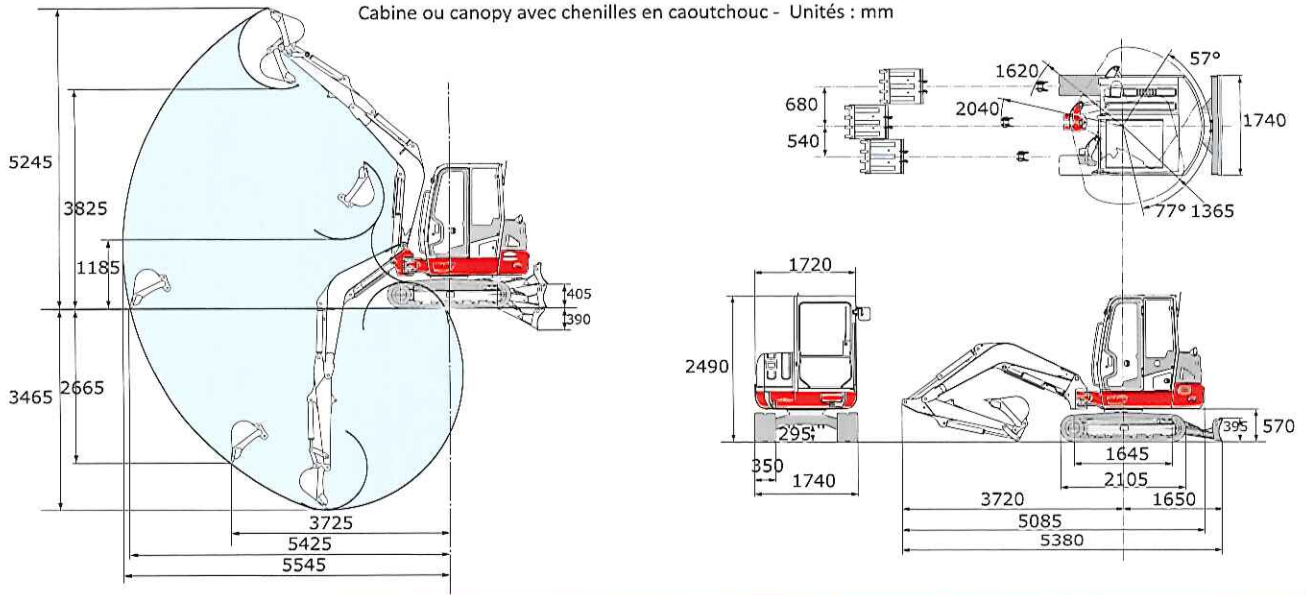


TABLEAU DE CHARGE



: Machine orientée vers l'avant



: Machine orientée sur le côté

La machine est équipée d'un balancier LSA de 1600 mm et d'un kit clapets de sécurité pour le levage, lame levée.

4,5 m					670*	670*				
3 m							619*	609		
2 m					820*	820*	624	596		
1 m					954	902	600	573	442	424
0 m			1501*	1501	907	857	579	553		
- 1 m	1659*	1659*	1740	1596	896	846	574	548		
- 2 m	2741*	2741*	1785*	1638	917	866				
	1 m	1 m	2 m	2 m	3 m	3 m	4 m	4 m	4,7 m	4,7 m

Ces mesures ont été prises avec la machine posée sur un sol plan et meuble, la lame bull levée.
 Les valeurs selon ISO 10567, machine équipée de son godet standard et sa lame bull, et clapets de sécurité
 Les capacités de levage n'excèdent pas 75% de la charge statique de basculement et 87% de la capacité hydraulique,
 Les valeurs indiquées avec un astérisque (*) sont limitées par la puissance hydraulique.
 Les unités de mesures sont le Mètre (m) et le Kilogramme (Kg).

TAKEUCHI



TAKEUCHI France S.A.S
 Parc Activité des Béthunes
 3, avenue de la Mare
 CS 29258 - SOA
 95078 CERGY PONTOISE Cédex
 TEL : 01 34 64 30 30 – FAX : 01 34 64 08 95
 E-mail : commercial@takeuchi-france.com
 www.takeuchi-france.com

Dans votre région distribué par :