

PELLE MIDI de 8,5 tonnes

Données techniques

Poids :

Poids avec chenilles caoutchouc	kg	8400
Poids avec chenilles acier	kg	8635
Volume du godet standard	m ³	0,245
Largeur du godet standard	mm	675

Moteur :

Constructeur		YANMAR
Type		4TNV98TC-WTBZ
Cylindrée	cm ³	3318
Puissance nominale	(ch. / KW / tr/min)	69.2 / 51.6 / 2000
Couple maxi	Nm	238-308
Norme moteur		Stage III B / Tier 4 Final
Consommation (100% de charge)	l / h	11.6
Consommation spécifique	g/kWh	224

Système hydraulique :

Pompe		1 "Load Sensing" / 2 à engrenage
Pression de fonctionnement maxi P1	bars	275
P2	bars	240
P3	bars	34
Débit d'huile hydraulique P1	l/min	160
P2	l/min	60,6
P3	l/min	16
Débit ligne auxiliaire primaire réglable	l/min	100 / 75 / 50
Débit ligne auxiliaire secondaire réglable	l/min	55

Châssis :

Type de voie		Fixe
Largeur hors tout	mm	2200
Longueur chenilles	mm	2855
Largeur chenilles (caoutchouc / acier)	mm	450 / 450
Galets (par côté)	nb	5
Type de structure		X
Franchissement	Degré	35
Garde au sol	mm	370
Pression au sol (caoutchouc / acier)	g/cm ²	376 / 391
Pente maxi admissible	%	70

Confort et sécurité :

Siège		10 positions de réglages, appui-tête, anti-déchirure
Emission et pression sonore	dB	99 (LWA) / 74 (LPA)
Certification		ROPS / FOPS

Contenances :

Réservoir carburant	Litres	128
Réservoir hydraulique	Litres	73
Circuit hydraulique	Litres	140

Performances opérationnelles :

Déport angle droit/gauche	Degré	60 / 70
Profondeur maxi d'excavation	mm	4580
Hauteur maxi de déchargement	mm	5260
Hauteur maxi d'excavation	mm	7290
Force de cavage godet	kg	6027
Force de cavage balancier	kg	3702
Force de traction	kg	8974
Vitesse de translation	km/h	2,6 / 5
Vitesse de rotation tourelle	tr/mn	10,3

Monobloc



Avantages

STABILITE :

Contrepoids adapté offrant une très grande stabilité
Lame longue

PRODUCTIVITE :

Souplesse des mouvements
Puissance
Rapidité
Porte outil polyvalent
Deux lignes auxiliaires de série :
Ligne auxiliaire primaire avec 3 possibilités de débit proportionnel pré-réglés et réglable de 10 à 100%
Ligne auxiliaire secondaire avec débit proportionnel et possibilité de réglage de 10 à 100%

FIABILITE :

Flexibles externes avec gaines anti-jet et ressort à spiral pour les lignes auxiliaires
Flexibles internes protégés contre les frictions
Contrepoids fonte enveloppant, permettant la protection du capot moteur

ERGONOMIE / CONFORT :

Cabine spacieuse avec climatisation automatique
Siège suspendu avec 10 positions de réglages
Pompe à carburant avec remplissage facile
Vérins de flèche, de balancier et de pivot avec ralentisseur de fin de course
Phares pour éclairage latéral et feux arrière
Radio AM / FM / MP3

ENTRETIEN / ACCESSIBILITE :

Deux grands capots offrant l'accès aux filtres et aux organes mécaniques, électriques et hydrauliques
Chenilles caoutchouc et acier interchangeables sans autres modifications
Capots avec serrures
Lot de bord et outillage

DIMENSIONS

Flèche monobloc et chenilles en caoutchouc

Unités : mm

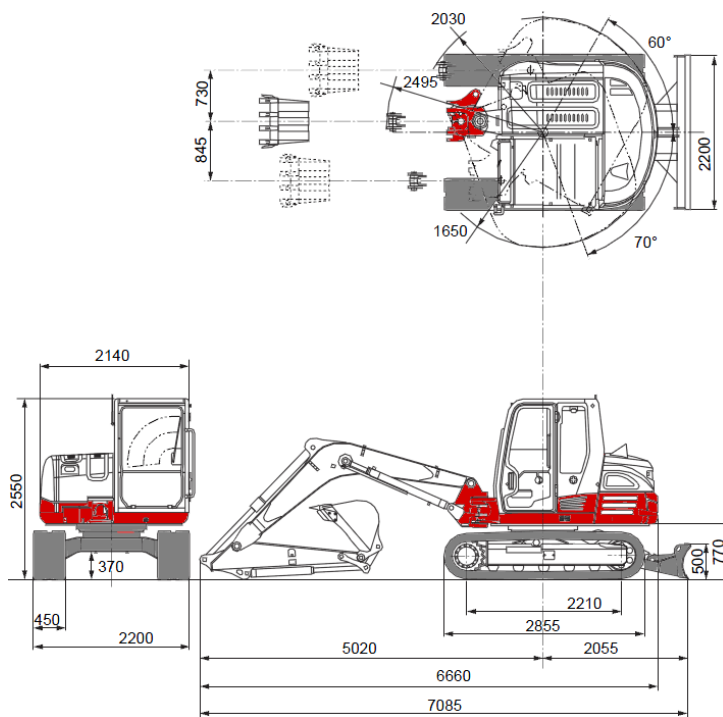
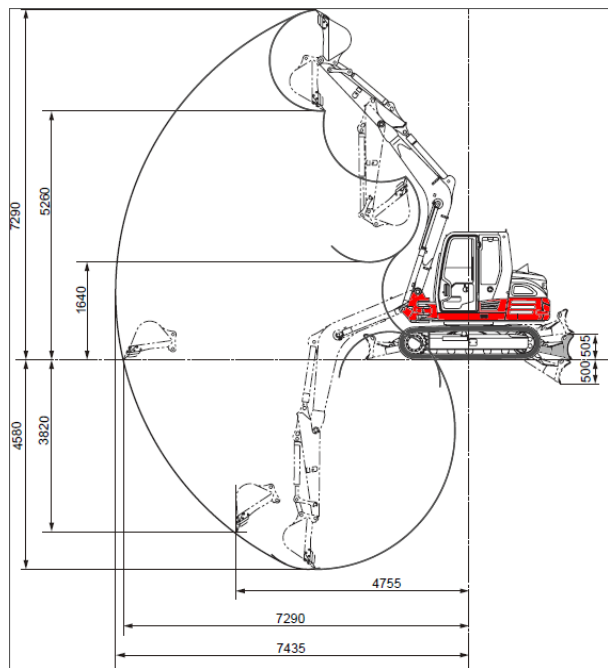


TABLEAU DE CHARGE



: Machine orientée vers l'avant



: Machine orientée sur le côté

La machine est équipée d'un balancier LSA de 2130 mm et d'un kit clapets de sécurité pour le levage

6,2 m			1563*	1563*								
5 m					1343*	1343*	1079*	1079*				
4 m					1407*	1407*	1492	1189				
3 m			1992*	1992*	1776*	1704*	1461	1159	1049	821		
2 m			3268	2510	2030	1595	1407	1107	1028	801		
1 m			2998	2265	1912	1484	1348	1051	1000	775	897	692
0 m			2894	2170	1834	1411	1303	1008	978	753		
- 1 m	2960*	2960*	2878	2156	1802	1381	1281	987				
- 2 m	4711*	4542*	2910	2184	1811	1384	1291	996				
- 3 m	5291*	4688	2991	2258	1870	1444						
	2 m	2 m	3 m	3 m	4 m	4 m	5 m	5 m	6 m	6 m	6,4 m	6,4 m

Ces mesures ont été prises avec la machine posée sur un sol plan et meuble, la lame bull levée.

Les valeurs selon ISO 10567, machine équipée de son godet standard et sa lame bull, et clapets de sécurité

Les capacités de levage n'excèdent pas 75% de la charge statique de basculement et 87% de la capacité hydraulique,

Les valeurs indiquées avec un astérisque (*) sont limitées par la puissance hydraulique.

Les unités de mesures sont le Mètre (m) et le Kilogramme (Kg).

Dans votre région distribué par :



TAKEUCHI

TAKEUCHI France S.A.S

Parc d'activité des Béthunes

Siège social : 3, avenue de la Mare

95 SAINT OUEN L'AUMONE

B.P. 29252 – 95078 CERGY PONTOISE CEDEX

TEL : 01 34 64 30 30 – FAX : 01 34 64 08 95

E-mail : commercial@takeuchi-france.com

www.takeuchi-france.com

Conformément à notre démarche d'améliorations constantes, nous nous réservons le droit de modifier ces spécifications à tout moment sans préavis.